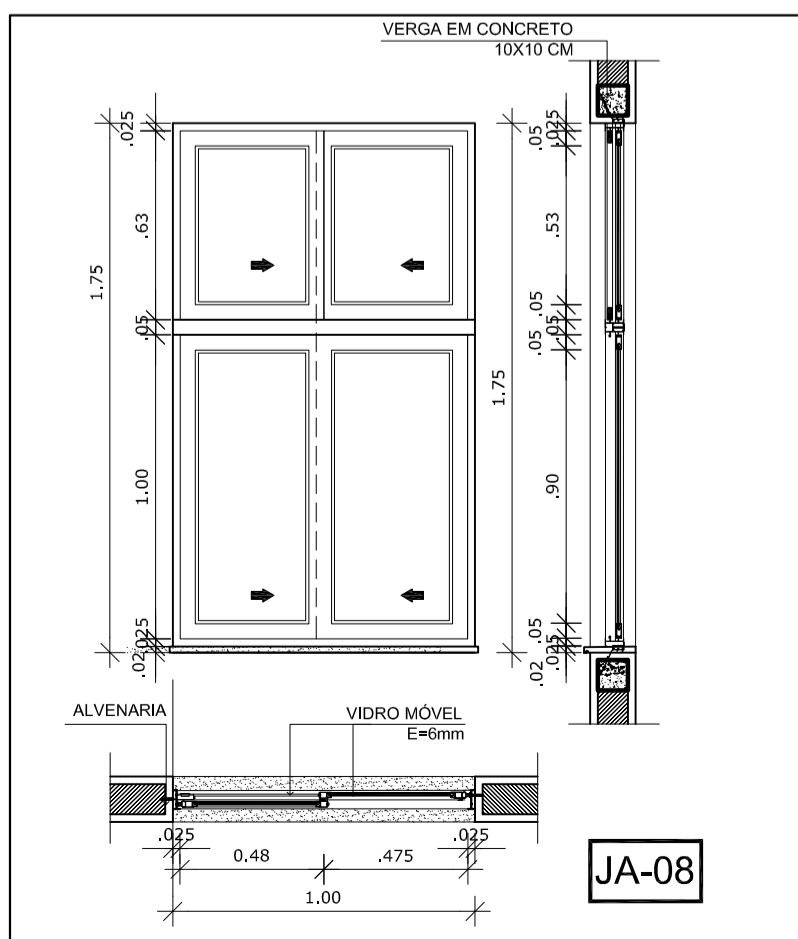
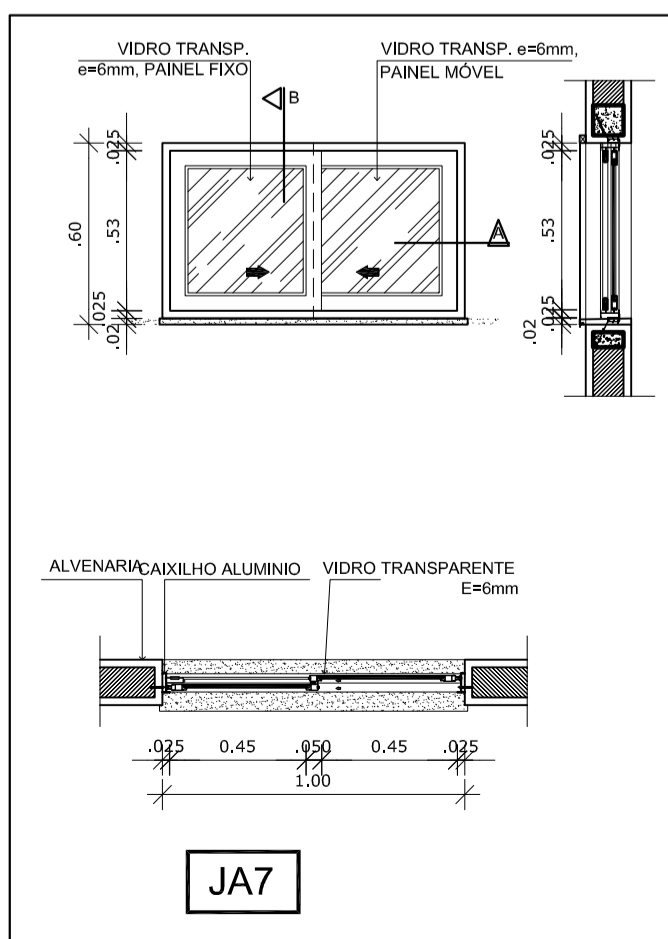
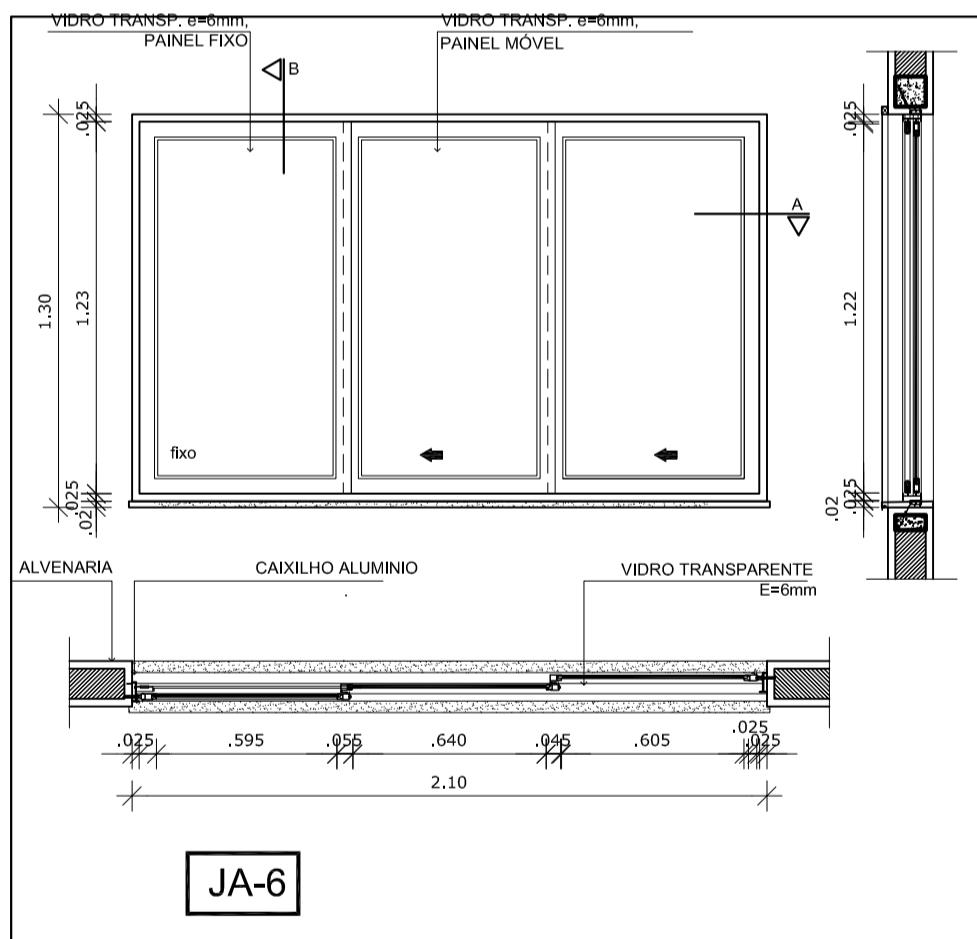
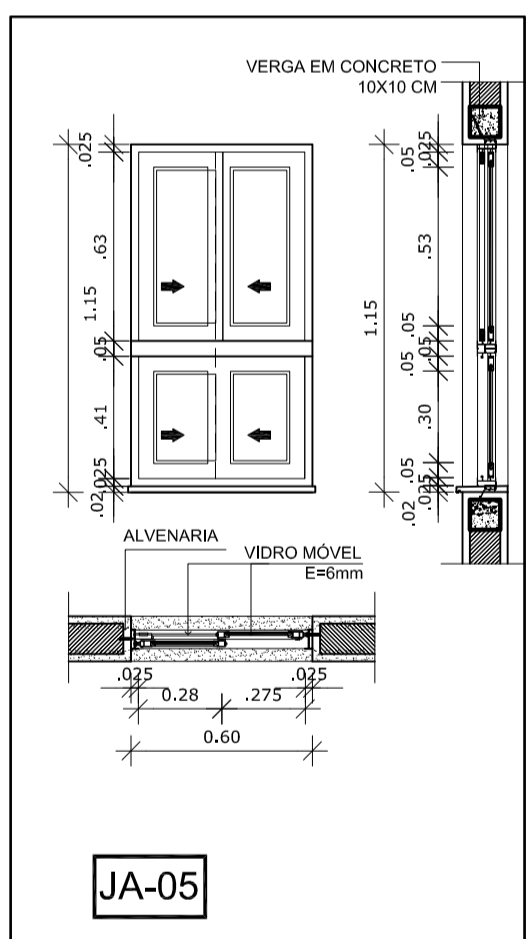


**LEGENDA DE JANELAS - JANELAS EM ALUMÍNIO**

REF.	Dimensões (cm)	Área (m²)	Quantidade	Área Total (m²)	h do peitoril (cm) / TIPO	AMBIENTES
JA-1	200 x 175	3,50	03	10,50	75 cm / de correr, de alumínio	Multitudo, circulação
JA-2	100 x 200	2,00	27	54,00	75 cm / correr, de alumínio	Sala de Atividades
JA-3	100 x 115	1,15	06	6,90	160 cm / de correr, de alumínio	Sanitários infantis, Almoxtarifado
JA-4	100 x 155	1,55	04	6,20	120 cm / de correr, de alumínio	Cozinha / Lavanderia
JA-5	60 x 115	0,69	02	1,38	160 cm / de correr, de alumínio	Sanitários, despensa
JA-6	210 x 130	2,73	09	24,57	130 cm / de correr, de alumínio	Sala de atividades / ara área interna da escola
JA-7	100 x 60	0,60	02	1,20	100cm / correr, de alumínio	Berçário
JA-8	100 x 175	1,75	05	8,75	100cm / correr, de alumínio	Administração



REVISÃO	DATA	RESPONSÁVEL	OBSERVAÇÃO

**PREFEITURA MUNICIPAL DE PELOTAS**  
 SECRETARIA MUNICIPAL DA EDUCAÇÃO  
 DEPARTAMENTO DE PLANEJAMENTO E ENGENHARIA

**E. I. ÉRICO VERÍSSIMO**

SECRETÁRIO MUNICIPAL DA EDUCAÇÃO

PROJETO:

*Angela Bosenbecker*

RUA GEN. TELLES, 357  
 PELOTAS - RS - CEP 96010-310  
 FONE: 3303-0021  
 e-mail: angela.bosenbecker@gmail.com

Projeto Arquitetônico: Ângela C. Bosenbecker  
 CAU - A31414-5  
  
 Coordenação do Projeto: Ângela C. Bosenbecker  
 CAU - A31414-5

PROJETO: <b>PROJETO ARQUITETÔNICO</b>	PRANCHA: <h1 style="font-size: 2em;">PA-06</h1>
ENDEREÇO: Rua Darcy Vargas, s/n - NAVEGANTES	
CONTEÚDO: Detalhe das janelas	
LOCAL E DATA: Pelotas, maio de 2014.	ESCALA: <h2 style="font-size: 1.5em;">1/25</h2>